



YG-09305 - PAKOWARKA PRÓŻNIOWA-KOMOROWA 350MM

CZĘŚCI ZAMIENNE

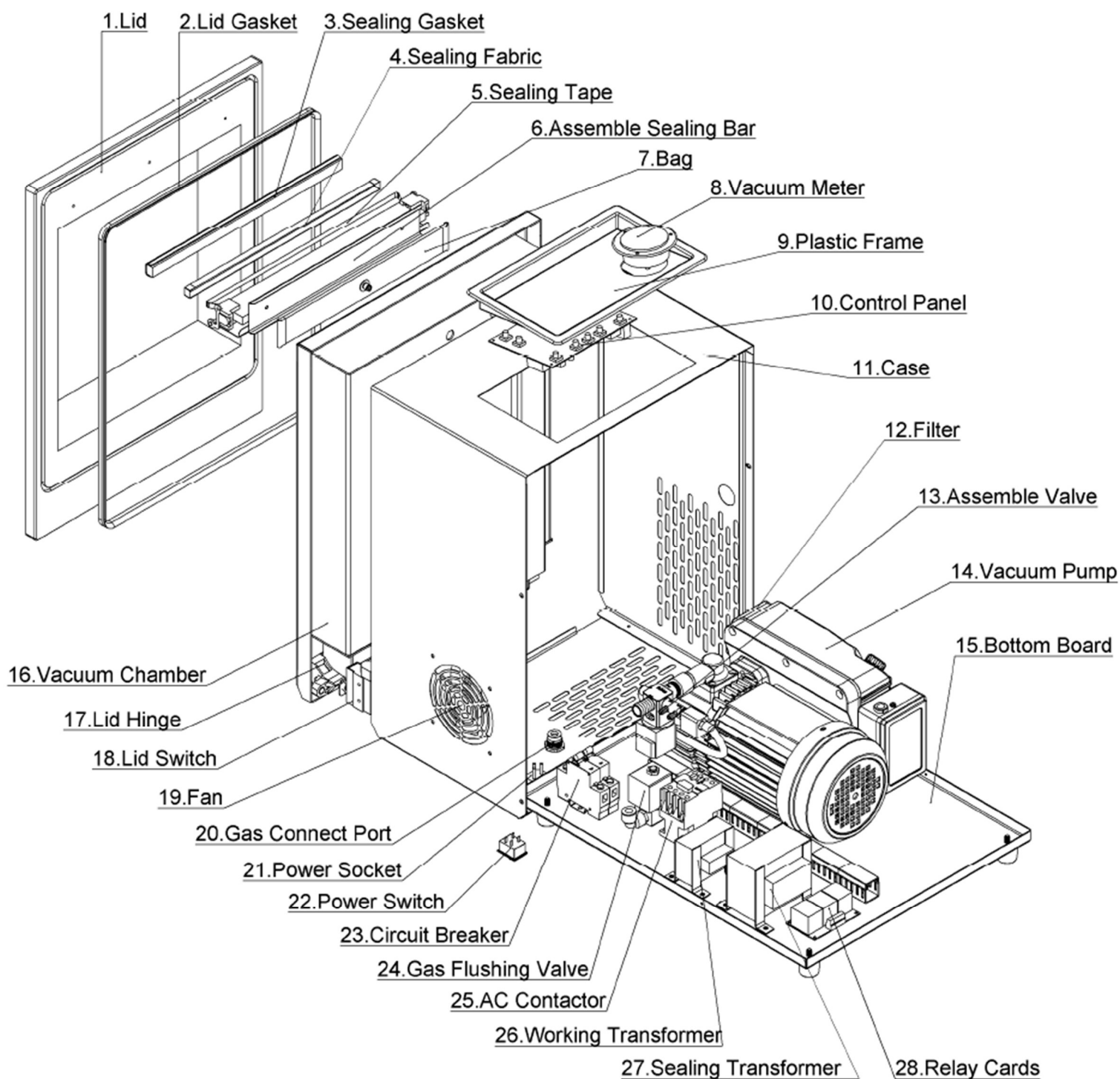


TOYA S.A.

AKTUALIZACJA: 23 WRZEŚNIA 2019

W wyniku ciągłego rozwoju produktów, TOYA S.A. zastrzega sobie prawo do dokonywania zmian konstrukcyjnych i technologicznych w produkcie bez uprzedniego informowania.

Rysunek złożeniowy





Lista części zamiennych

NO.	NR SAP		NAME	OPIS
1	ZG09305-01		LID	POKRYWA
2	ZG09305-02		LID GASKET	USZCZELKA POKRYWY
3	ZG09305-03		SEALING GASKET	USZCZELKA ZGRZEWARKI
4	ZG09305-04	ZUG-000160	SEALING FABRIC	MATERIAŁ USZCZELNIAJĄCY ZGRZEWARKI
5	ZG09305-05		SEALING TAPE	TAŚMA ZGRZEWARKI
6	ZG09305-06		ASSEMBLE SEALING BAR	LISTWA ZGRZEWAJĄCA
7	ZG09305-07		BAG	WOREK PRÓŻNIOWY
8	ZG09305-08	ZUG-000159	VACUUM METER	MIERNIK POZIOMU POWIETRZA
9	ZG09305-09		PLASTIC FRAME	RAMA
10	ZG09305-10	ZUG-000038	CONTROL PANEL	PANEL STEROWANIA
11	ZG09305-11		OUTER CASE	OBUDOWA
12	ZG09305-12		FILTER	FILTR
13	ZG09305-13	ZUG-000133	ASSEMBLE VALVE	ZESPÓŁ ZAWORÓW
14	ZG09305-14	ZUG-000051	VACUUM PUMP	POMPA PRÓŻNIOWA
15	ZG09305-15		BOTTOM BOARD	PANEL DOLNY
16	ZG09305-16		VACUUM CHAMBER	KOMORA PRÓŻNIOWA
17	ZG09305-17		LID HINGE	ZAWIAS POKRYWY
18	ZG09305-18	ZUG-000161	LID SWITCH	BLOKADA / PRZEŁĄCZNIK POKRYWY
19	ZG09305-19	ZUG-000116	FAN	WENTYLATOR
20	ZG09305-20		GAS CONNECT PORT	ZŁĄCZE POPMY PRÓŻNIOWEJ
21	ZG09305-21		POWER SOCKET	GNIAZDO ZASILANIA
22	ZG09305-22		POWER SWITCH	WŁĄCZNIK
23	ZG09305-23		CIRCUIT BREAKER	PRZERYWACZ
24	ZG09305-24		GAS FLUSHING VALVE	ZAWÓR ODPROWADZAJĄCY GAZ
25	ZG09305-25	ZUG-000157	AC CONTACTOR	STYCZNIK AC
26	ZG09305-26		WORKING TRANSFORMER	TRANSFORMATOR
27	ZG09305-27		SEALING TRANSFORMER	TRANSFORMATOR LISTWY ZGRZEWAJĄCEJ
28	ZG09305-28	ZUG-000158	RELAY CARDS	PRZEKAŹNIK